

Mini8600B 核心板

简介

深圳市英蓓特科技有限公司

www.embedinfo.com

Mini8600B 核心板

- 基于ARM**Cortex-A8** 的TI **AM3359**处理器，主频 **720MHz**
- 板载512MByte DDR3 SDRAM、512MByte NAND Flash
- 支持 **Linux3.2.0**，**WinCE 7** 及 **Android 2.3**



图 1 Mini8600B 核心板正面图



图 2 Mini8600B 核心板背面图

Mini8600B 是英蓓特基于 TI **Cortex-A8 AM3359** 处理器推出的一款 ARM 核心板，兼容 **AM335x** 系列处理器。核心板体积小，板载 512MByte DDR3 SDRAM、512MByte NandFlash，通过两个 2*40pin 板对板连接器将 AM335x 处理器内部接口几乎全部引出，方便客户更加快速设计产品功能底板或接口板。主要面向便携式导航系统、数字视频机顶盒、便携式教育/游戏设备、工业自动化、楼宇自动化、人机界面、教学/医疗设备等领域。

英蓓特基于 Mini8600B 核心板扩展了 [SBC8600B 单板机](#)，底板集成了 6 路串口（其中 1 路带隔离 RS485 接口），1 路带隔离 CAN2.0 接口，2 个千兆以太网口，2 路 USB Host 和 1 路 USB OTG，LCD 触摸屏，TF 卡等接口。支持 **Linux3.2.0**，**WinCE 7** 及 **Android 2.3** 三种操作系统。开源资料包括用户手册、PDF 原理图、外扩接口驱动、BSP 源码包、开发工具等，为开发者提供了完善的软件开发环境，全面的技术支持，助客户降低产品开发周期，实现产品快速上市。

一、硬件特性

CPU 单元

- ◆ 720-MHz ARMCortex™-A8 32-Bit RISC Microprocessor
- ◆ NEON™ SIMD Coprocessor
- ◆ 32KB/32KB of L1 Instruction/Data Cachewith Single-Error Detection (parity)
- ◆ 256KB of L2 Cache with Error CorrectingCode (ECC)
- ◆ SGX530 Graphics Engine
- ◆ Programmable Real-Time Unit Subsystem

存储器

- ◆ 512MByte NAND Flash
- ◆ 2*256MB DDR3 SDRAM

板对板连接器和引出接口信号

- ◆ 两个 0.4mm 间距 2*40-pin 排针
- ◆ TFT LCD 信号(支持 24-bpp 并行 RGB 接口 LCD)
- ◆ 2 路 USB2.0 High-Speed OTG 信号
- ◆ 6 路 UART 信号
- ◆ 1 路 SPI 信号
- ◆ 2 路 10/100 /1000Mb/s 以太网 MAC(EMAC), 带管理数据输入/输出模块 (MDIO)
- ◆ 1 路 McASP 信号
- ◆ 8 路 12bit ADC 接口
- ◆ 3 路 IIC 总线信号
- ◆ 2 路 4 线 SDMMC 信号
- ◆ GPMC 信号

电气参数

- ◆ 工作温度: 0 °C~ 70°C
- ◆ 环境温度: 20% ~ 90%, 非冷凝
- ◆ 机械尺寸: 60mm x 27mm
- ◆ 输入电压: 3.3V

二、功能框图

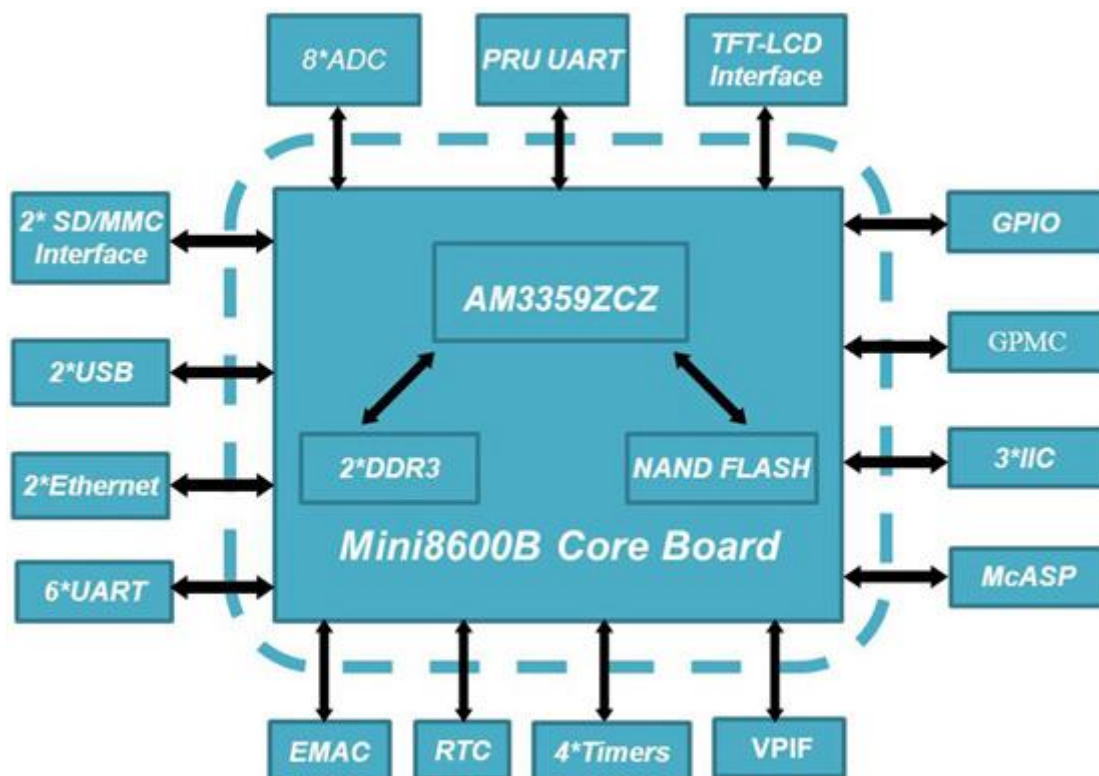


图3 Mini8600B 功能框图

三、机械尺寸图

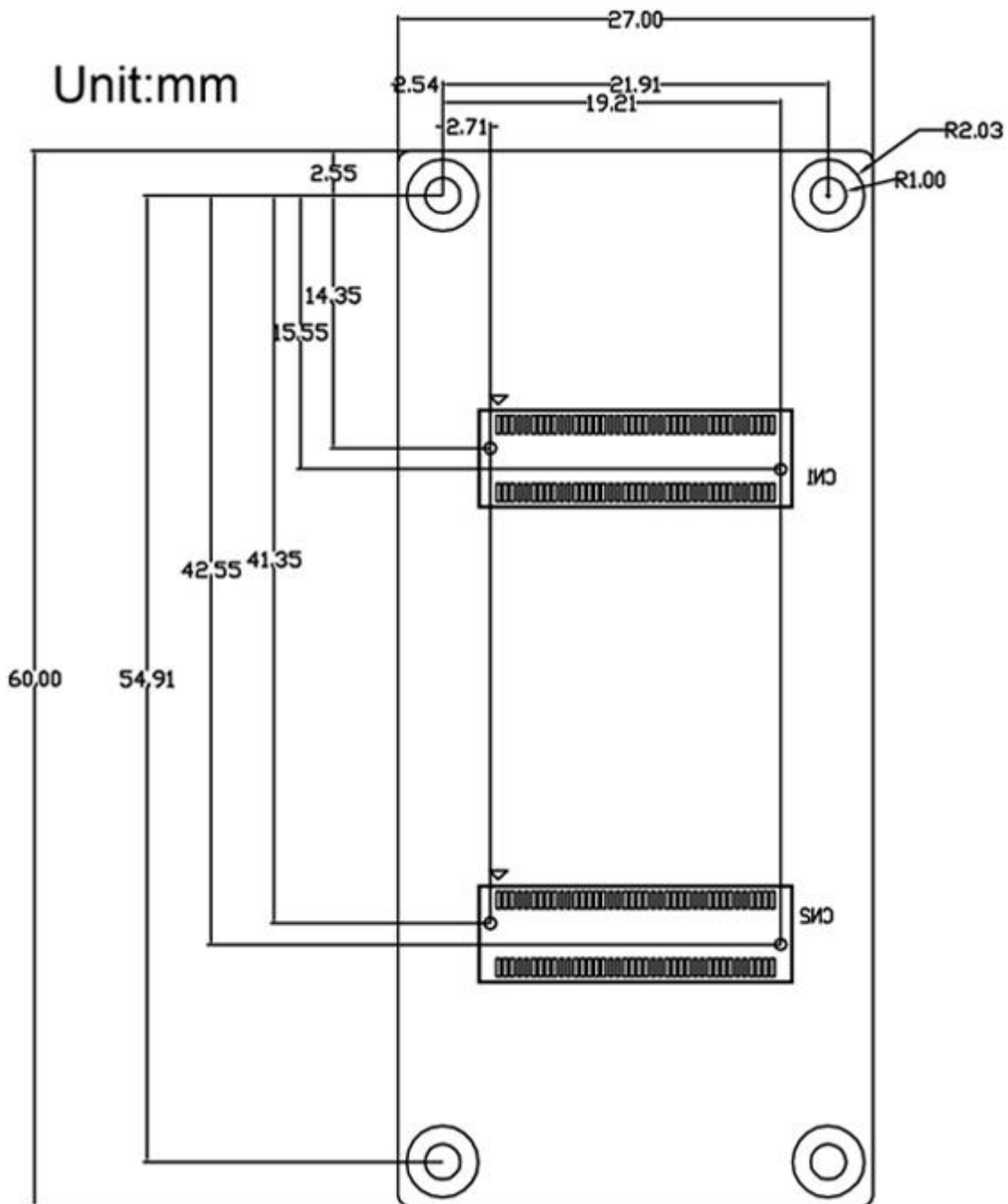


图 4 Mini8600B 机械尺寸图

四、相关产品



[SBC8600B](#)



[Devkit8500D](#)



[BeagleBone-HDMI CAPE](#)




[Devkit8600](#)

五、应用领域

- 便携式导航多媒体设备/游戏终端
- 便携式导航多媒体/游戏设备
- 教学/医疗设备
- 数字视频机顶盒
- 消费类设计
- 工业控制/网络终端
- 工控/家庭/楼宇自动化

六、产品清单

产品编号	
产品名称	Mini8600B 核心板
标准配置	1) Mini8600B 核心板 *1 2) 光盘（包括用户手册、原理图、外设接口驱动、BSP 源码包码、开发工具等）* 1
可选配置	1) SBC8600B 单板机
销售热线	 0755-25631357 25500944 25636285

七、技术支持与保修

7.1 技术支持

1、英蓓特科技对所销售的产品提供一年的免费技术支持服务，技术支持服务范围：

- 英蓓特嵌入式平台产品的软硬件资源
- 帮助您正确地编译与运行我们提供的源代码
- 按我们提供的产品文档，操作英蓓特嵌入式软硬件平台出现异常问题的
- 判定是否存在产品故障

2、特别说明，以下情况不在我们的免费技术支持服务范围，我们将根据情况酌情处理：

- 用户自行开发中遇到的软硬件问题
- 用户自行裁减编译运行嵌入式操作系统遇到的问题
- 用户自己的应用程序
- 修改我们的软件代码遇到问题的

7.2 保修服务条款

1、本产品自出售之日起，于正常使用状况下，实行以下联保期限：

印刷电路板卡：提供 12 个月免费保修服务；

2、以下情况不属于免费服务范围，英蓓特将酌情收取服务费用：

- 无法提供产品有效购买凭证、产品识别标签撕毁或无法辨认，涂改标签或标签与实际产品不符；
- 未按用户手册操作所致导致损坏产品的；
- 因天灾（水灾、火灾、地震、雷击、台风等）或零件之自然耗损或遇不可抗力导致的产品外观及功能损坏；
- 因供电、磕碰、房屋漏水、动物、潮湿、杂 / 异物进入板内等原因导致的产品外观及功能损坏；
- 用户擅自拆焊零件或修改而导致不良或授权非英蓓特认可的人员及机构进行产品的拆装、维修，变更产品出厂规格及配置或扩充非英蓓特公司销售或认可的配件及由此引致的产品外观及功能损坏；
- 用户自行安装软件、系统或软件设定不当或由电脑病毒等造成的故障；
- 非经授权渠道购得此产品者。
- 非英蓓特对用户做出的超出保修服务范围的承诺（包括口头及书面等）由承诺方负责兑现，英蓓特恕不承担任何责任；

3、保修期内由用户发到我们公司的运费由用户承担，由我们公司发给用户的运费由我们承担；保修期外的全部运输费用由用户承担。

4、若板卡需要维修，请联系技术支持服务部。

7.3 液晶屏幕基本使用保养知识

- 1、请勿用手指甲及尖锐的物品（硬物）碰触液晶屏表面以免刮伤，否则恕不能享受上述服务。
- 2、液晶屏幕表面会因静电而吸附灰尘，建议购买液晶屏幕专用擦拭布来清洁您的屏幕，请勿用手指拍除以免留下指纹，并请轻轻擦拭。
- 3、请勿使用化学清洁剂擦拭液晶表面，否则恕不能享受上述服务。

7.4 增值服务

- 1、英蓓特科技还为用户提供以下增值技术服务：
 - 提供基于英蓓特科技嵌入式平台的驱动开发服务，如串口、USB 接口设备、LCD 液晶屏
 - 提供操作系统移植、BSP 驱动开发、应用软件开发等服务
 - 其他增值服务，包括机箱、电源、LCD 配套等
 - 其他 OEM/ODM 服务
 - 技术培训
- 2、用户可以联络 Embest 直接获得技术支持：
 - 支持热线：+86-755-25503401
 - 传真号码：+86-755-25616057
 - 售前咨询：sales@timll.com
 - 售后支持：support@timll.com

八、联系我们



深圳市英蓓特科技有限公司

地址：深圳市罗湖区太宁路 85 号罗湖科技大厦 405 室 邮编:518020

电话：0755-25636285 25500944 25631357

传真：0755-25616057

技术支持电话：0755-25503401

销售 E-Mail: sales@timll.com

技术支持 E-Mail: support@timll.com

网址: www.embedinfo.com www.timll.com